



●ZBH6U 深井罐式馬達

用樹脂密封的水冷卻馬達。
 連接部位尺寸根據NEMA標準。

●ZBH6U 馬達技術特徵

馬達外框和軸由不銹鋼做成
 上下部鑄件以特殊高耐力塗料包覆
 水潤滑的推力軸承

標準機械軸封SiC-SiC 類型

拋砂器保護

平衡壓力的隔膜裝置

絕緣種類F，保護等級IP68

電源線4米長

馬達的啟動方法：D.O.L. 以及star-delta

●工作極限

可以考慮的最大的電壓波動與

額定電壓：+10% /-10%

最大的水溫：35 °C以下

水冷卻流速:0.15 m/s

每小時最大之斷電啟動次數：D.O.L. 型式為20次

最大的浸沒深度：300 米(水位)

標準安裝位置：垂直

●機型種類

功率範圍從3.7kW到45kW

額定電壓：380~415V @50Hz，200~460V @60Hz

最大的軸向推立荷重：

7,840 N(S Type 從3.7kW到11kW)

15,550 N(M Type 從3.7kW到22kW)

22,250 N(L Type從30kW到45kW)

ZBH6U 6" 50Hz (三相)

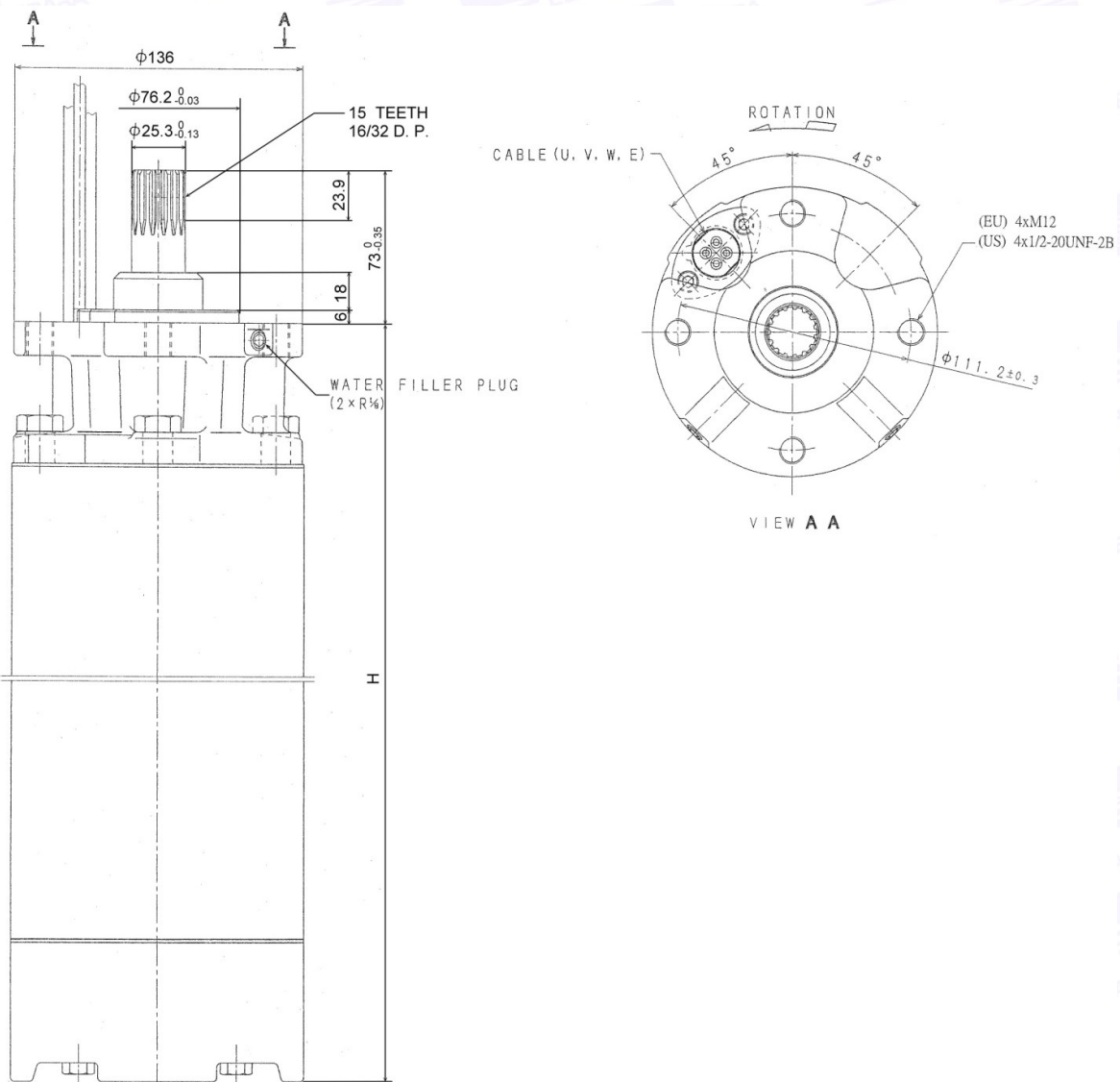
功率 (kW)	馬力	電壓(V)	芯數	極數	電流	轉速 (r/min)	高度 H (mm)	重量 (Kg)	推力荷重 (N)	水質	°C	浸水深度 (m)	式樣					
3.7	5	380	4	2	9.1	2800	462	32.5	7840 (S Type)	清水	0~35	300	NEMA					
		400	4	2	9	2820	462	32.5										
		415	4	2	9	2840	462	32.5										
5.5	7.5	380	4	2	12.8	2810	504	36.5										
		400	4	2	12.6	2820	504	36.5										
		415	4	2	12.6	2840	504	36.5										
7.5	10	380	4	2	17.8	2800	559	42										
		400	4	2	17.6	2820	559	42										
		415	4	2	17.4	2840	559	42										
11	15	380	4	2	25.6	2810	625	48.5										
		400	4	2	24.6	2830	625	48.5										
		415	4	2	24.2	2850	625	48.5										
3.7	5	380	4	2	9.1	2800	571.5	44.5						15550 (M Type)	清水	0~35	300	NEMA
		400	4	2	9	2820	571.5	44.5										
		415	4	2	9	2840	571.5	44.5										
5.5	7.5	380	4	2	12.8	2810	613.5	47.5										
		400	4	2	12.6	2820	613.5	47.5										
		415	4	2	12.6	2840	613.5	47.5										
7.5	10	380	4	2	17.8	2800	668.5	51										
		400	4	2	17.6	2820	668.5	51										
		415	4	2	17.4	2840	668.5	51										
11	15	380	4	2	25.6	2810	734.5	56										
		400	4	2	24.6	2830	734.5	56										
		415	4	2	24.2	2850	734.5	56										
15	20	380	4	2	34	2810	819.5	64.5										
		400	4	2	32.8	2830	819.5	64.5										
		415	4	2	32.3	2850	819.5	64.5										
18.5	25	380	4	2	41	2820	891.5	71										
		400	4	2	39.5	2830	891.5	71										
		415	4	2	39	2840	891.5	71										
22	30	380	4	2	46	2880	971.5	83.5										
		400	4	2	44	2890	971.5	83.5										
		415	4	2	43	2900	971.5	83.5										
30	40	380	4	2	62.5	2860	1061.5	91.5	22250 (L Type)	清水	0~35	300	NEMA					
		400	4	2	60.4	2880	1061.5	91.5										
		415	4	2	59.2	2900	1061.5	91.5										
37	50	380	4	2	77.6	2840	1131.5	99.5										
		400	4	2	74.8	2860	1131.5	99.5										
		415	4	2	73	2870	1131.5	99.5										

ZBH6U 6" 60Hz (單相)

功率 (kW)	馬力	電壓 (V)	芯數	極數	電流	轉速 (r/min)	S.F	S.F 電流	高度 H (mm)	重量 (Kg)	推力荷重 (N)	水質	°C	浸水深度 (m)	式樣
3.7	5	230	4	2	24.4	3480	1.15	27.7	559	42	7840 (S Type)	清水	0~35	300	NEMA
5.5	7.5	230	4	2	35.9	3480		41	625	48					
7.5	10	230	4	2	47.9	3485		55	710	56					
11	15	230	4	2	66.3	3520		76	862	75					
3.7	5	230	4	2	24.4	3480		27.7	668.5	50	15550 (M Type)	清水	0~35	300	NEMA
5.5	7.5	230	4	2	35.9	3480		41	734.5	61					
7.5	10	230	4	2	47.9	3485		55	819.5	67.5					
11	15	230	4	2	66.3	3520		76	971.5	79					

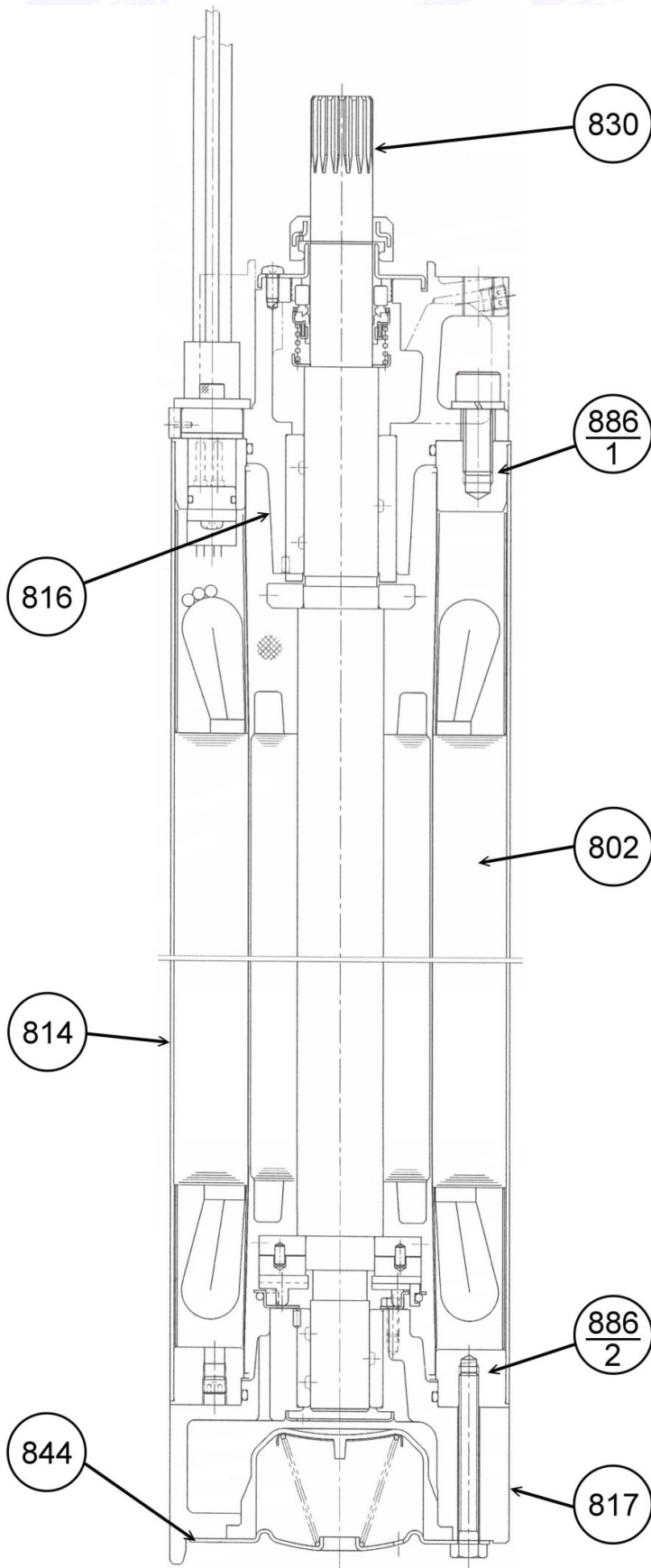
ZBH6U 6" 60Hz (三相)

功率 (kW)	馬力	電壓(V)	芯數	極數	電流	轉速 (r/min)	S.F	S.F 電流	高度 H (mm)	重量 (Kg)	推力荷重 (N)	水質	°C	浸水深度 (m)	式樣	
3.7	5	200	4	2	16.8	3390	1.15	19.0	462	32.5	7840 (S Type)	清水	0~35	300	NEMA	
		230	4	2	15.8	3445		17.4	462	32.5						
		460	4	2	7.9	3445		8.7	462	32.5						
5.5	7.5	200	4	2	23.8	3390		27.0	504	36.5						
		230	4	2	22.0	3450		24.4	504	36.5						
		460	4	2	11.0	3450		14.2	504	36.5						
7.5	10	200	4	2	33.0	3390		37.0	559	42						
		230	4	2	30.8	3440		33.0	559	42						
		460	4	2	15.4	3440		16.5	559	42						
11	15	200	4	2	47.0	3405		52.0	625	48.5						
		230	4	2	43.2	3450		47.0	625	48.5						
		460	4	2	21.6	3450		23.5	625	48.5						
3.7	5	200	4	2	16.8	3390		19.0	571.5	44.5						15550 (M Type)
		230	4	2	15.8	3445		17.4	571.5	44.5						
		460	4	2	7.9	3445		8.7	571.5	44.5						
5.5	7.5	200	4	2	23.8	3390	27.0	613.5	47.5							
		230	4	2	22.0	3450	24.4	613.5	47.5							
		460	4	2	11.0	3450	14.2	613.5	47.5							
7.5	10	200	4	2	33.0	3390	37.0	668.5	51							
		230	4	2	30.8	3440	33.0	668.5	51							
		460	4	2	15.4	3440	16.5	668.5	51							
11	15	200	4	2	47.0	3405	52.0	734.5	56							
		230	4	2	43.2	3450	47.0	734.5	56							
		460	4	2	21.6	3450	23.5	734.5	56							
15	20	200	4	2	63.0	3395	70.0	819.5	64.5							
		230	4	2	57.4	3450	63.0	819.5	64.5							
		460	4	2	28.7	3450	31.5	819.5	64.5							
18.5	25	200	4	2	75.5	3405	84.0	891.5	71							
		230	4	2	69.0	3450	76.0	891.5	71							
		460	4	2	34.5	3450	38.0	891.5	71							
22	30	200	4	2	87.0	3450	96.0	971.5	83.5							
		230	4	2	76.6	3500	85.0	971.5	83.5							
		460	4	2	38.0	3500	42.5	971.5	83.5							
30	40	460	4	2	52.7	3490	58.0	1061.5	91.5	22250 (L Type)						
37	50	460	4	2	64.3	3480	70.8	1131.5	99.5							
45	60	460	4	2	83.6	3480	93.0	1131.5	99.5							

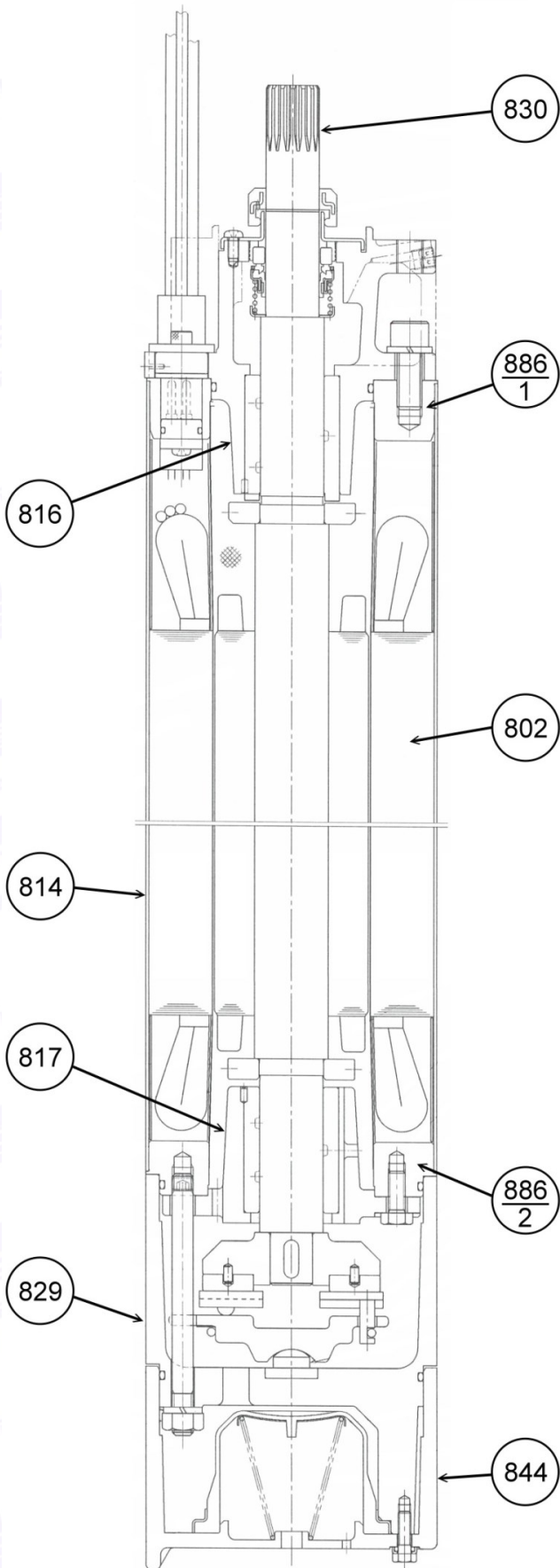
ZBH6U 6" 外形尺寸


機型	相數	功率		高度(H) mm	推力荷重 N	液質	溫度	水深 限度 m	備考	
		kW	HP							
ZBH6U	1	3.7	5	559	7840 (S-Type)	清水	0~35	300	NEMA	
		5.5	7.5	625						
		7.5	10	710						
		11	15	862						
		3.7	5	668.5						
		5.5	7.5	734.5						
	7.5	10	819.5	15550 (M-Type)						
	11	15	971.5							
	3	3.7	5		462					7840 (S-Type)
		5.5	7.5		504					
		7.5	10		559					
		11	15		625					
		3.7	5	571.5	15550 (M-Type)					
		5.5	7.5	613.5						
		7.5	10	668.5						
		11	15	734.5						
		15	20	819.5						
		18.5	25	891.5						
22		30	971.5							
30		40	1061.5	22250 (L-Type)						
37	50	1131.5								
45	60	1131.5								

ZBH6U-S 6" 斷面圖



Pos	品名	材質
802	定子	50A1300
814	馬達框	SUS304
816	托架(上)	FC200
817	托架(下)	FC200
830	主軸	SUS431
844	底蓋	SUS304
886-1	側板(上)	SS400
886-2	側板(下)	SS400

ZBH6U-M/L 6" 断面圖


Pos	品名	材質
802	定子	50A1300
814	馬達框	SUS304
816	托架(上)	FC200
817	托架(下)	FC200
829	推力座	FC200
830	主軸	SUS431
844	底蓋	FC200
886-1	側板(上)	SS400
886-2	側板(下)	SS400